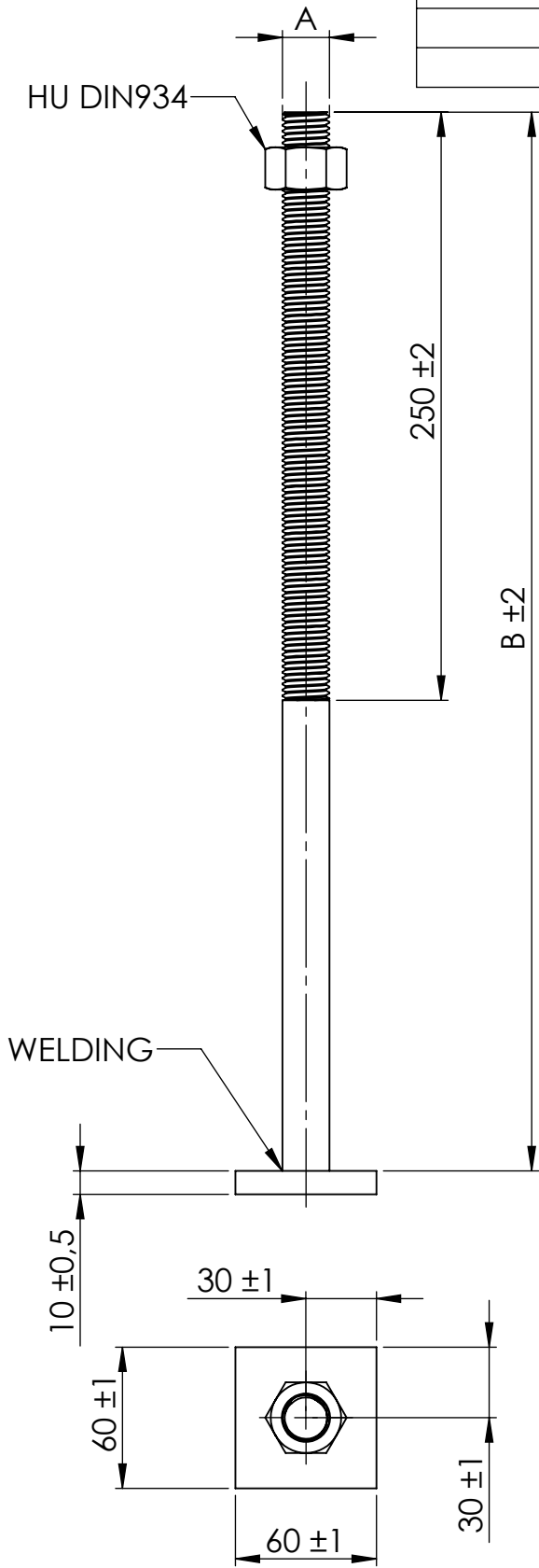



A	B	QTE
M20	450	3000
M24	550	300



Matière: S355 J2	Modifications		Date	Indice
Revêtement: Brut				
 <b>JCL GROUP</b> <small>IL Y A TOUJOURS UNE SOLUTION</small>	Désignation: Tige d'ancrage avec plaque d'assemblage + écrou			
	Date : 10 / 10 / 2016	Ref	Echelle 1:3	Indice -
Ce plan est notre propriété, il ne peut être divulgué ou reproduit sans notre autorisation.				